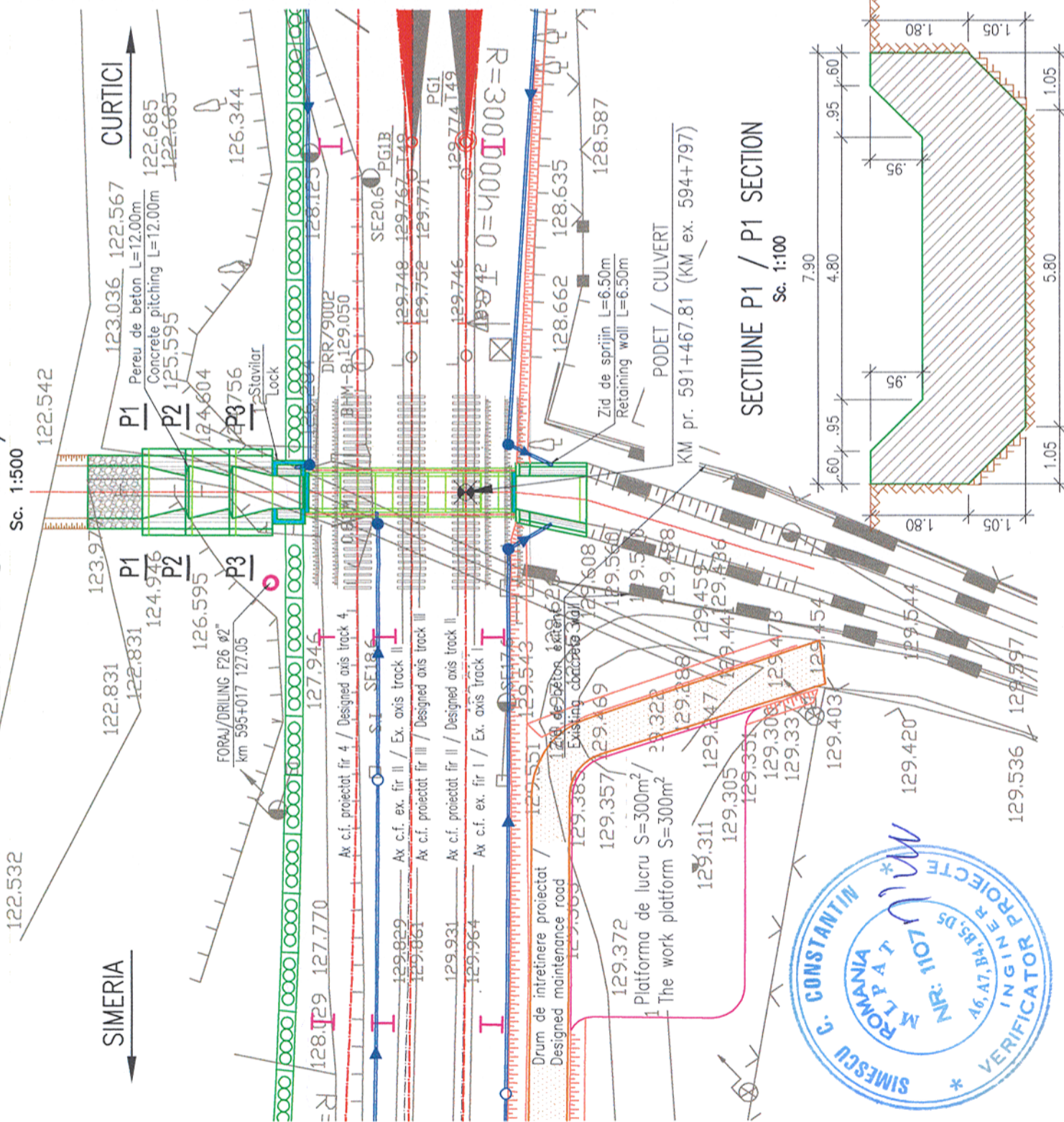


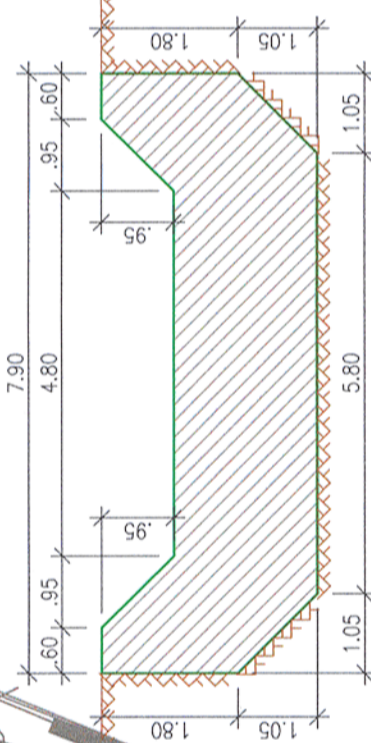
PLAN DE SITUATIE / SITE PLAN

Sc. 1:500



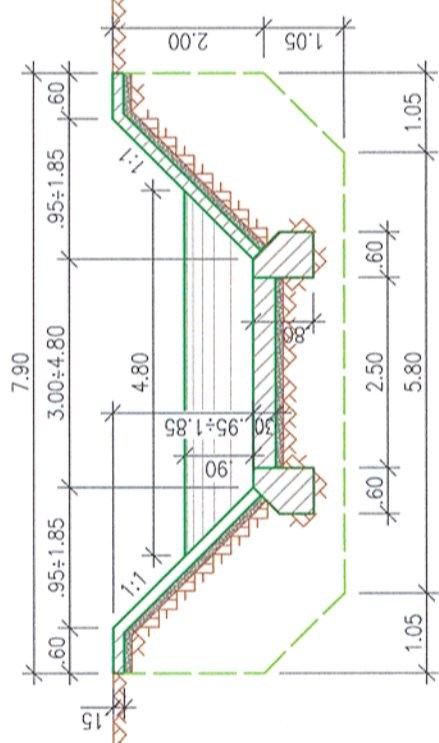
SECTIUNE P1 / P1 SECTION

Sc. 1:100



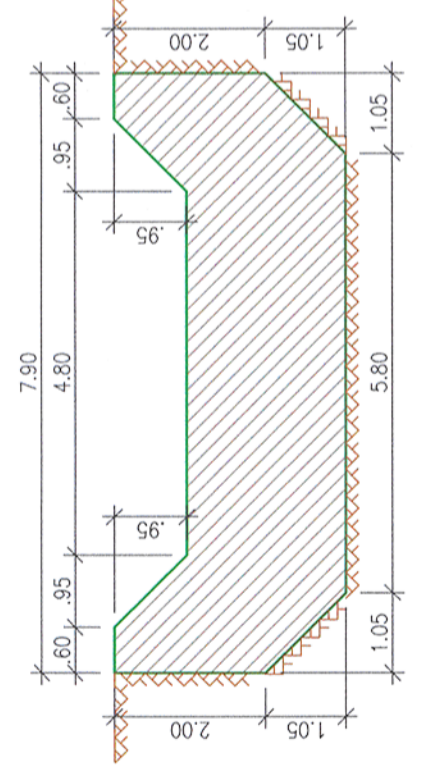
SECTIUNE P3 / P3 SECTION

Sc. 1:100



SECTIUNE P2 / P2 SECTION

Sc. 1:100



Prezentul plan anuleaza si inlocuieste versiunea anterioara
This plan cancels and replaces previous version



Verificator / Expert Checker / Expert	Semnatura Signature	Referat / Expertiza Report / Expertise
European Investment Bank	MINISTERUL TRANSPORTURILOR	
BENEFICIAR / BENEFICIARY:	CFR	COMPANIA NAȚIONALĂ DE CĂI FERATE "CFR" SA



PROIECTANT / DESIGNER:

Aprobat Approved	Sef de echipa Team leader	C. Teodorescu	Data Date	01.2013	Semnatura Signature	
Verificat Checked	Expert Cheie Key Expert	R. Tudorascu	01.2013			
Subcontractant / Subcontractor						
Aprobat Approved	Adjunct Sef de echipa Deputy Team leader	A.M. Baicu	01.2013			
Proiectat Designed	Inginer Engineer	Oct. Lupu	01.2013			

"Reabilitarea liniei c.f. Frontieră - Curtici - Simeria, parte componentă a coridorului IV Pan - European pentru circulația trenurilor cu viteză maximă de 160 km/h"
"Rehabilitation of the Railway Line Border - Curtici - Simeria, component Part of the IV Pan - European Corridor for the Trains Circulation with maximum speed of 160 km/h"
Section 2-A : km 614 - end Y Bărzava

Denumire desen / Drawing name:		Project 9i
PLAN DE SITUATIE / SITE PLAN PODET / CULVERT KM pr. 591+468 (KM ex. 594+797)		35311.1
Scara / Scale	Revizia / Revision	Faza / Phase:
1:500; 1:100	1 / 04.2013	PTH+CS / TD+TS
Cod desen / Drawing Code	Nr / No	
PT.02.02.06.PO.04.02	02	

